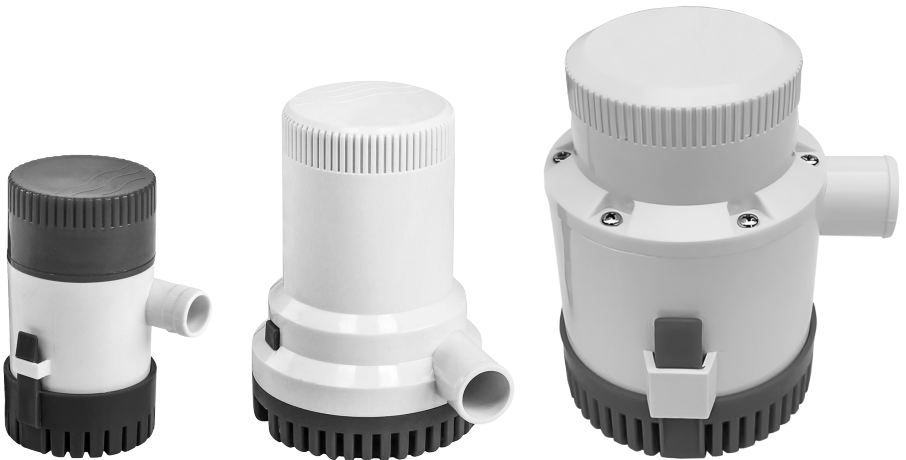




**MARINE
ROCKET**

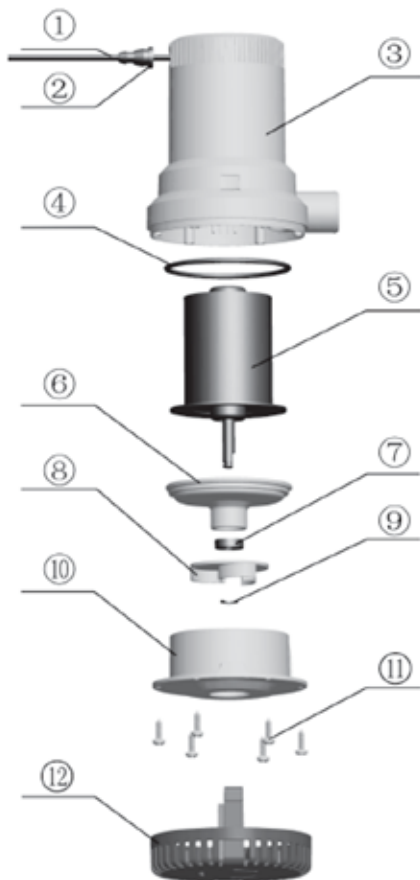


Руководство пользователя

Осушительные насосы

MR8028, MR808, MR810

- Трюмные осушительные насосы погружного типа.
- Двигатель постоянного тока с постоянными магнитами.
- Выпускаются под напряжение 12 В/24 В.
- Коррозионностойкий пластиковый корпус.
- Лёгкосъёмный фильтр-основание.



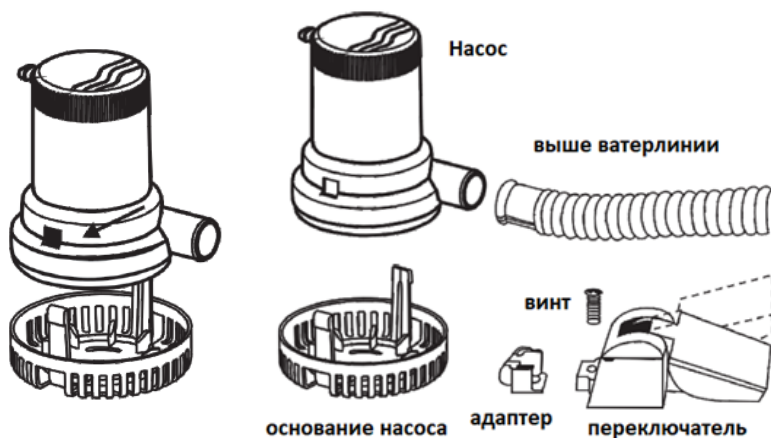
1. Провод
2. Пружина
3. Корпус насоса
4. Уплотнитель
5. Мотор
6. Уплотнительная крышка
7. Масляное уплотнение
8. Импеллер
9. Стопор
10. Крышка насоса
11. Винты
12. Фильтр

Установка

ШАГ 1. Снимите фильтр с нижней части насоса, нажав на стопорные выступы с обеих сторон насоса.

Внимание:

Фильтр всегда должен быть правильно установлен перед подключением и запуском насоса.



ШАГ 2. Определите желаемое место установки насоса. Он обычно располагается там, где вода в трюме находится глубже всего, пока лодка находится в состоянии покоя. Установка должна обеспечивать полный слив шланга.

ШАГ 3. Установите фильтр таким образом, чтобы патрубок шланга насоса находился в правильном положении.

ШАГ 4. При креплении фильтра к дереву закрепите его шурупами из нержавеющей стали. При креплении фильтра к металлу или стекловолокну сначала установите деревянный брусок, а затем закрепите фильтр на деревянном бруске.

ШАГ 5. Установите насос на фильтр таким образом, чтобы оба стопорных выступа защелкнулись на месте (при желании насос можно повернуть)

ШАГ 6. Подсоедините шланг к выпускному патрубку и закрепите зажимом из нержавеющей стали.

ШАГ 7. ПОДКЛЮЧЕНИЕ К ЭЛЕКТРИЧЕСКОЙ СЕТИ

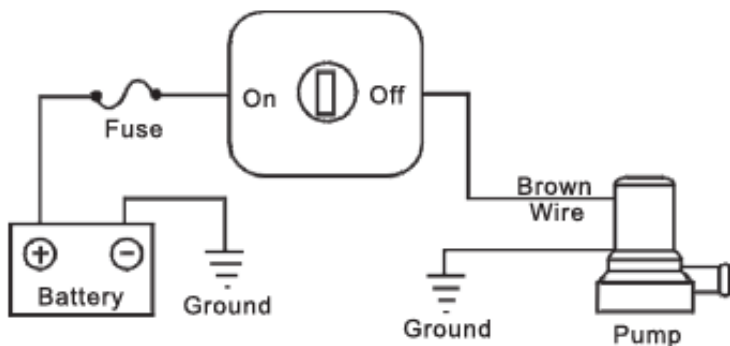
Для соединения проводов используйте герметичные разъёмы.

Места соединений располагайте высоко и в сухих местах во избежание электрохимической коррозии или короткого замыкания.

- Места соединений проводов должны быть заизолированы.
- Провод, помеченный знаком «+» соедините с плюсовой клеммой аккумулятора, а второй провод с минусовой клеммой.
- Выключатель насоса и предохранитель подключаются к проводу, соединенным с плюсовой клеммой аккумулятора.
- Соблюдайте полярность подключения. Если вы неправильно подключите насос, то он будет работать в обратном направлении.

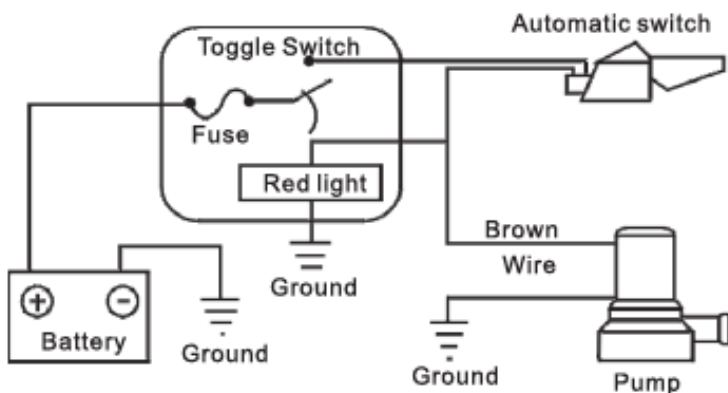
Подключение для работы в ручном режиме

Ручная система - самая простая система, но она обеспечивает только включение-выключение насоса. Следовательно, насос часто остается включенным дольше, чем необходимо.



Подключение для работы в автоматическом и ручном режиме

Автоматическая система гарантирует, что вода всегда откачивается, даже если он находится без присмотра. Это продлевает срок службы насоса и вашей батареи, автоматически отключая насос после откачки воды. Автоматическая система может также обеспечивать ручное управление насосом путём установки трёхпозиционного переключателя.



Хранение

Низкие температуры не влияют на работу самого насоса. Однако, если насос погружен в воду и окружён льдом, его нельзя использовать.

ДИАГНОСТИКА И УСТРАНЕНИЕ НЕПОЛАДКОВ

Проблема	Возможная причина	Решение
Слабый напор	Фильтр засорён	
	Засорился сливной шланг	Очистите шланг обратной промывкой.
	Низкое напряжение батареи	Проверьте состояние аккумулятора и при необходимости зарядите его.
	Перегнутый сливной шланг	Если шланг перегибается из-за резкого изгиба, замените его на шланг, который не будет перегибаться при изгибах.
Насос не работает	Повреждён провод питания	Убедитесь, что проводные соединения не окислились. Визуальной проверки может быть недостаточно! Легко потяните за каждый провод, возможен обрыв провода. Убедитесь, что соединения проводов не свисают в воду.
	Предохранитель вышел из строя	Проверьте предохранитель, замените по необходимости. Если предохранитель перегорает, проверьте крыльчатку, чтобы убедиться, что ее не заклинило и не забило мусором.
	Неисправность поплавкового переключателя	Поднимите поплавок переключателя вверх - если насос работает, переключатель в порядке. Если насос не работает, переведите ручной выключатель во включенное положение - если насос работает, автоматический выключатель вышел из строя.
Насос не отключается	Мусор под поплавком	Очистите поверхность под поплавком, чтобы убедиться, что мусор не удерживает его.
	Застрявший поплавок	Убедитесь, что поплавок ходит свободно. Если действие поплавка кажется вялым и/или поплавок не перемещается свободно, может произойти прерывистая или нерегулярная работа насоса. Это состояние обычно является результатом накопления масла и/или грязи внутри и вокруг подвижных частей выключателя. Чтобы исправить это, попробуйте замочить весь переключатель в очистителе для морской воды на десять минут, несколько раз встряхнув и проверив плавную и свободную работу поплавка. Повторите, если необходимо.

Технические параметры

Модель	Производительность	Напряжение	Выпускной патрубок	Высота подъёма
MR808-XX	1500/1200 GPH	12/24В	29 мм	3 м
MR810-XX	3000/3500 GPH	12/24В	40 мм	3 м
MR8028-XX	500/750/1100 GPH	12/24В	25 мм	3 м



**MARINE
ROCKET**